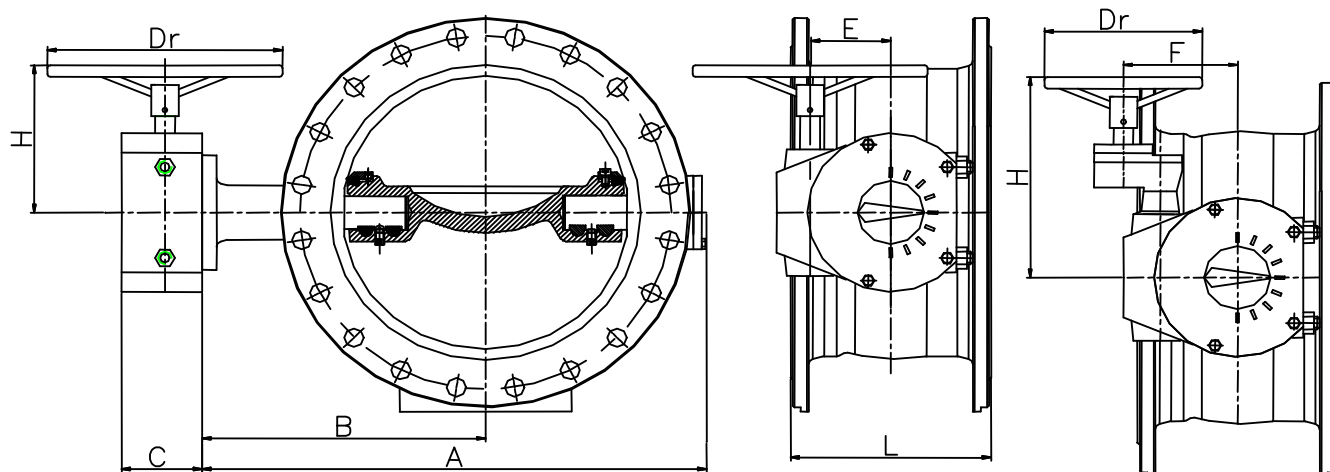


DN450-900



CARACTERISTICI CONSTRUCTIVE

- constructie SR ISO 10631
- lungimi de constructie EN 558-1-S14 ; ISO 5752-S14
- flanse de legatura EN 1092-2; ISO 7005-2 ; DIN 2501

(dimensiuni in mm)

DN	Tip reductor	A	B	C	E	F	H	L	Dr	Numar rotatii/cursa	Moment actionare la roata [daN.m]	Masa neta ≈[Kg]
200	Q6,5	445	232	77	65	-	163	230	250	12,5	6,4	65
250		505	280					250				84
300	Q8	558	315	100	80	-	223	270	300	11	10	110
350	Q10	624	345	110	100	-	255	290	400	16,25	12,4	161
400		670	378					310				173
450	Q13D9	784	386	113	-	262	405	330	400	51,25	13,8	246
500		779	398					350				285
600	Q17D9	843	445	133	-	302	433	390	500	62,5	17,8	429
700	Q20D11	1126	576	150	-	353	455	430	500	106,25	18,1	652
800		1340	670					470				826
900	Q24D20	1464	725	190	-	480	505	510	500	218,75	18,5	1196